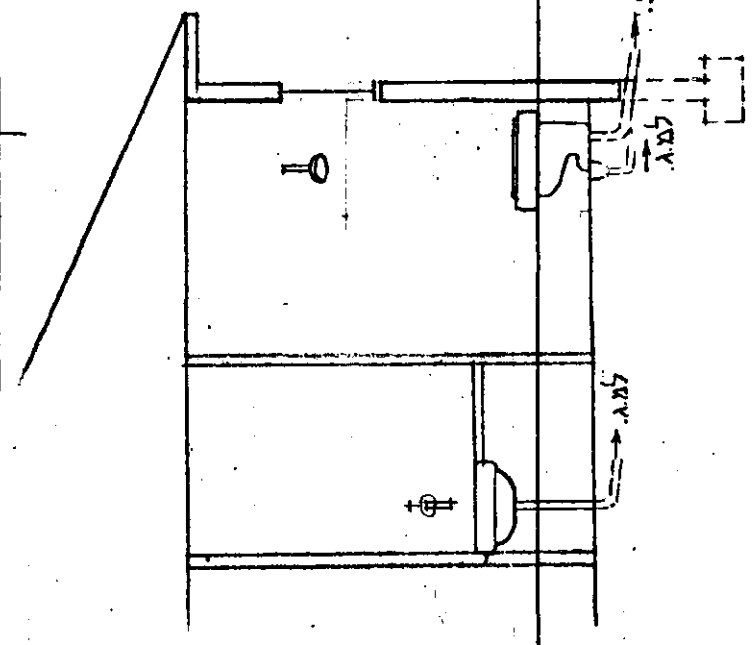


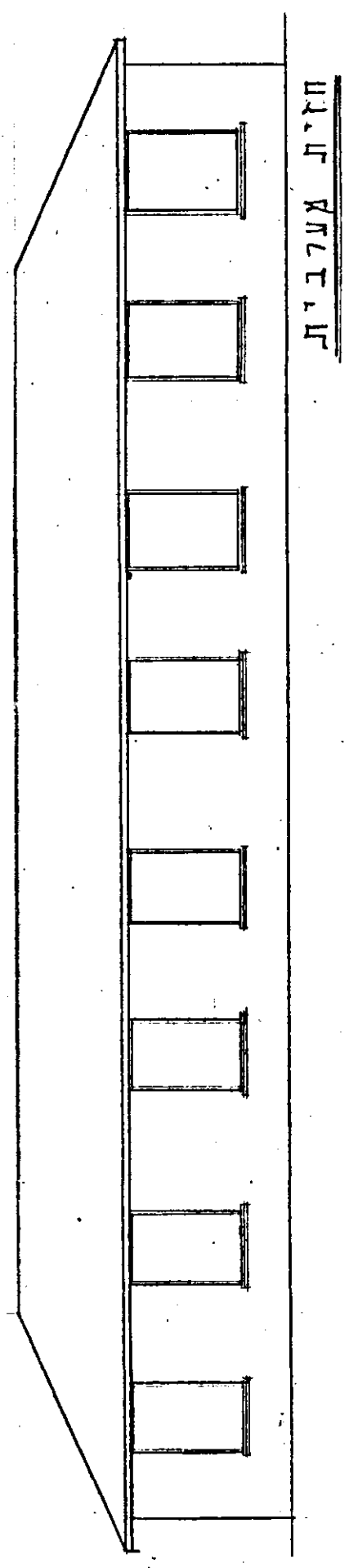
תו"ת N-N = 100



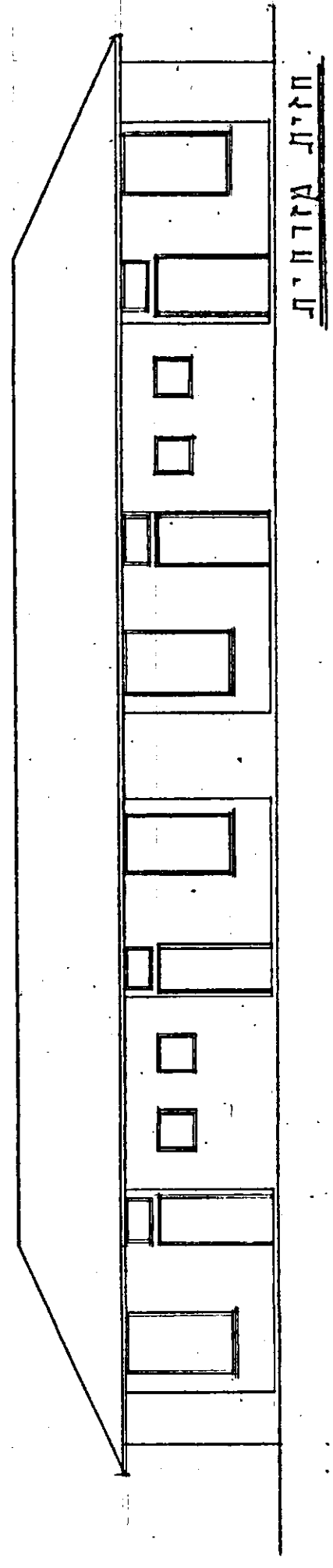
תו"ת דרך העוונות = 50

תו"ת הטטה והנפח :

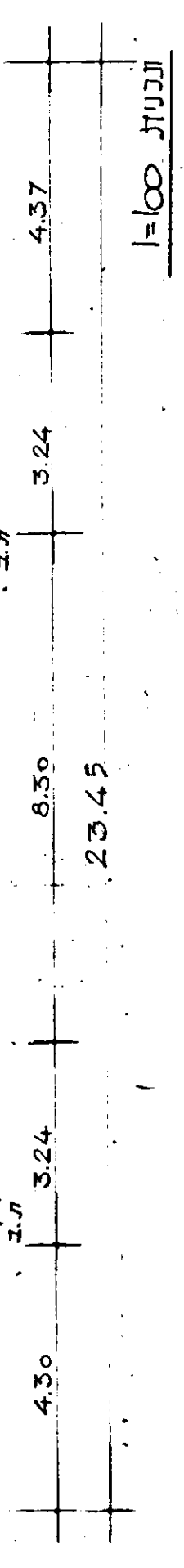
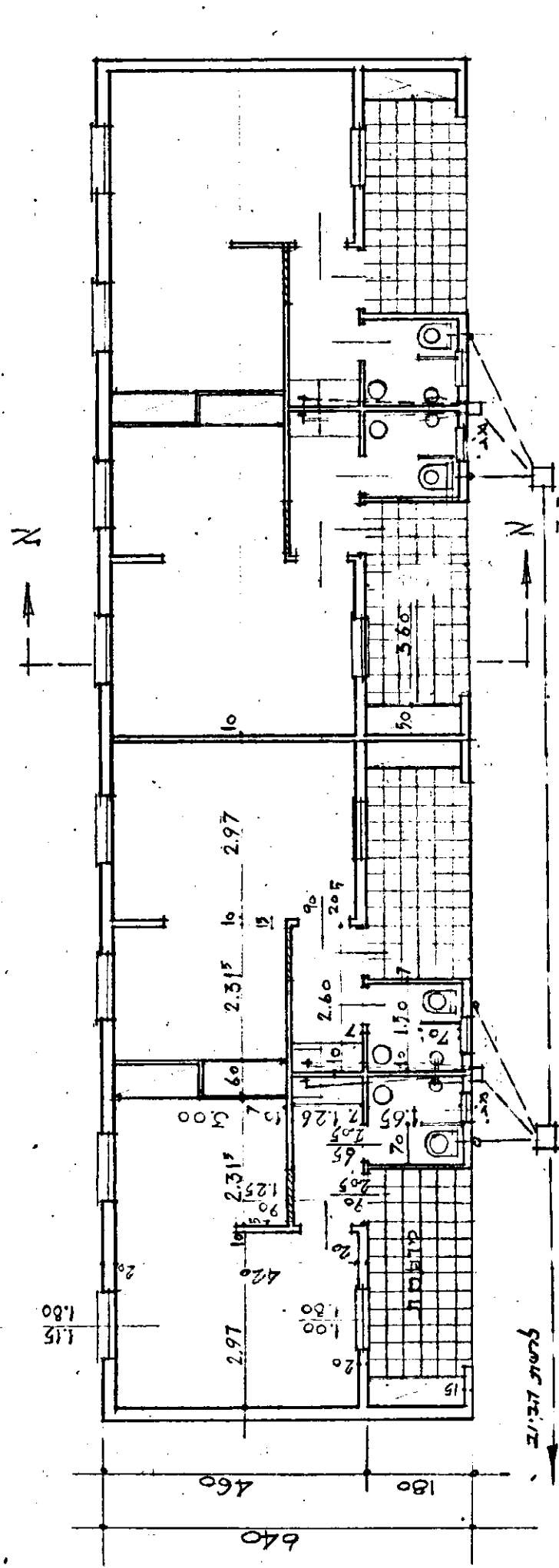
$2 \times 150 = 300$   
 $3 \times 405 = 1215$   
 $\hline = 1515$



תו"ת אצטרובי



תו"ת אצטרובי



23.45

תכנית 1500

867 ר.א.מ.ר